

C Explication du fonctionnement et la composition d'un électrolyseur

Cette annexe va expliquer le fonctionnement général et la composition d'un électrolyseur (IRENA, 2020), (Job, 2020).

Un électrolyseur est l'équipement utilisé pour réaliser des électrolyses, c'est-à-dire décomposer un composé chimique sous l'action d'un courant électrique. Réaliser une électrolyse de l'eau signifie que des molécules d'eau vont être décomposées en hydrogène et oxygène. Au sein d'un électrolyseur, cette électrolyse est réalisée au niveau des cellules. Celles-ci sont composées de deux électrodes, appelées cathode (la positive) et anode (la négative), soit immergées dans un électrolyte⁸⁷ liquide soit séparées par un électrolyte solide. Ensuite, ces cellules sont connectées en série et parallèle afin de former une pile⁸⁸. Ces connections permettent d'augmenter le voltage et le courant électrique de manière à accroître la puissance aux bornes.

La pile est l'élément principal de l'électrolyseur, mais d'autres systèmes auxiliaires, composant l'électrolyseur, sont nécessaires afin de réaliser la gestion des flux électriques, gazeux (oxygène et hydrogène) et aqueux. Par exemple, d'un côté, l'hydrogène en sortie de la pile nécessite d'être purifié et comprimé avant d'être stocké. D'un autre côté, l'électricité utilisée nécessite d'être adaptée à la tension autorisée aux bornes de l'électrolyseur à l'aide d'un transformateur, mais également d'être mise sous la forme d'un courant continu. Une vue globale des différents composants d'un électrolyseur est illustrée à la Fig. 18. Pour une meilleure visualisation d'une pile d'électrolyseur, la Fig. 19 en illustre une de 5 [MW_{elec}], fabriquée par l'entreprise *John Cockerill Energy*⁸⁹ (John Cockerill Renewables, nd).

⁸⁷L'électrolyte permet le transfert des charges électriques entre les deux électrodes.

⁸⁸nommé "stack" en anglais.

⁸⁹En 2021, *John Cockerill Energy* était le leader mondial dans la fourniture d'électrolyseur avec une part de marché de 33% (John Cockerill, 2021).

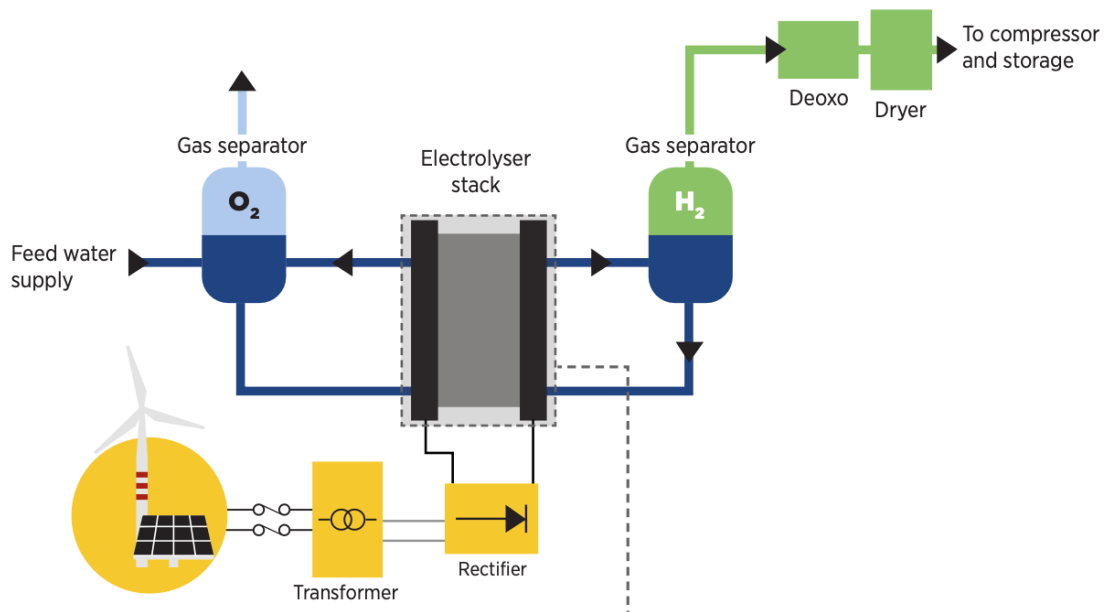


Fig. 18: Vue complète d'un électrolyseur avec au centre la pile ("stack") et autour les différents équipements auxiliaires nécessaires pour la gestion des flux (bleu foncé = eau ; vert = hydrogène ; bleu clair = oxygène ; jaune = électricité) (IRENA, 2020).



Fig. 19: Illustration d'une pile d'électrolyseur de 5 [MW_{elec}], fabriquée par l'entreprise *John Cockerill Energy* (John Cockerill Renewables, nd).