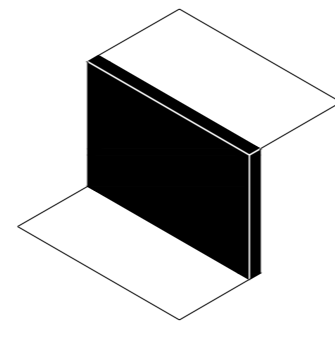


CONTEXTE TERRITORIAL

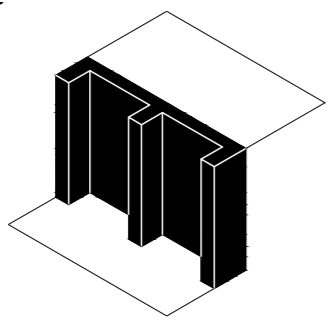
BRUXELLES - 2 ÉTAGES - 1 FRACTURE TOPOGRAPHIQUE

Le mur de soutènement



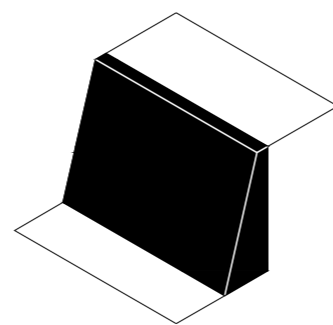
L'acropole d'Athènes, Grèce

Le mur à redans



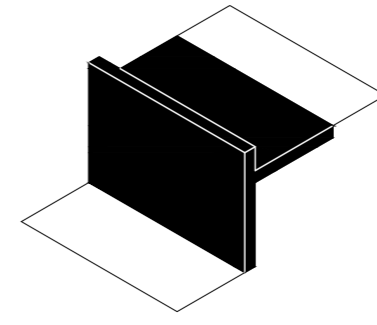
La grande enceinte de Saqqarah, Égypte

Le mur de gravité



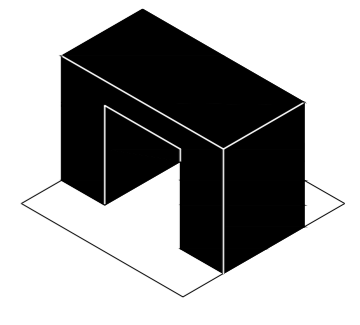
Le chateau d'Almodovar del Rio, Cordoue, Espagne

Le mur de ronde



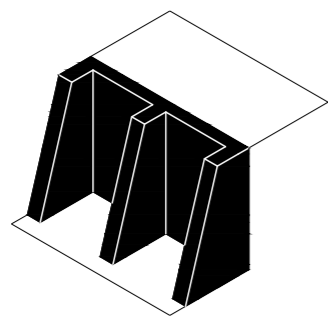
Le mur de défense de Dubrovnik, Croatie

Le mur percé



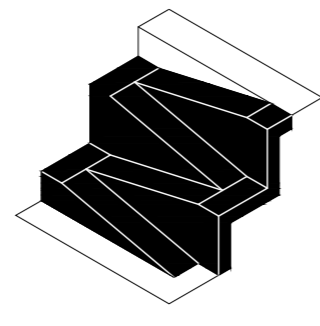
Les tunnels Alpins du Saint Gothard et de San Bernardino, Suisse-Italie

Le mur à contreforts



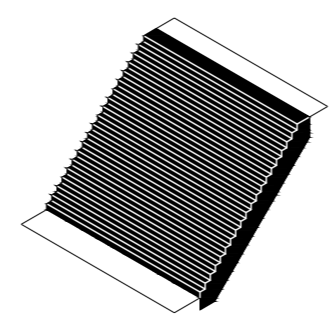
Les fortifications en pierre du château de Bratislava, Slovaquie

Le mur rampe



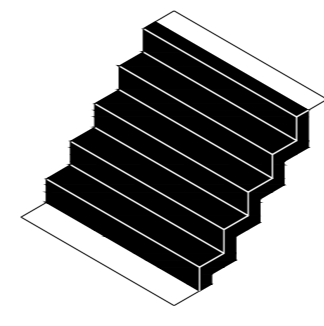
Le sanctuaire de la Fortuna Primigenia, Palestrina, Italie

Le mur gradin



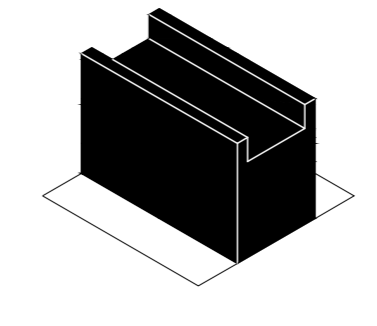
L'opéra de Sydney, Australie

Le mur terrasse



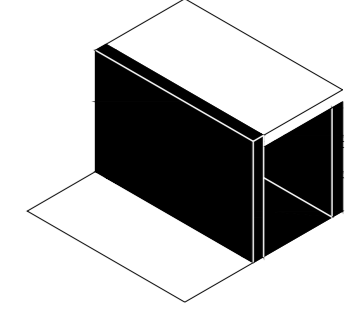
Le Machu Picchu, Pérou

Le mur promenade



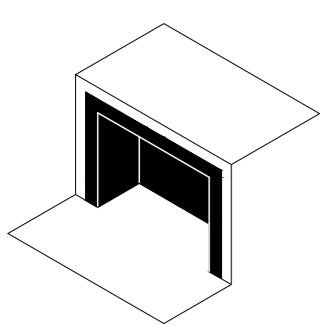
La grande muraille de Chine

Le mur dédoublé



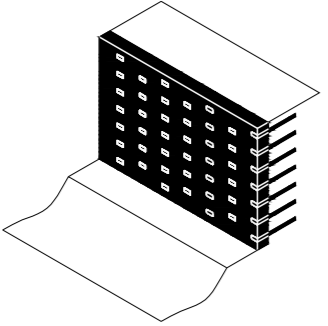
La cathédrale de la Résurrection d'Evry, France

Le mur évidé



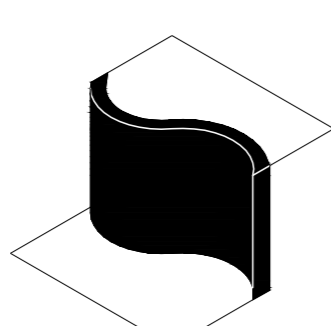
La nécropole de Göreme, Cappadoce, Turquie

Le mur fossé - défensif



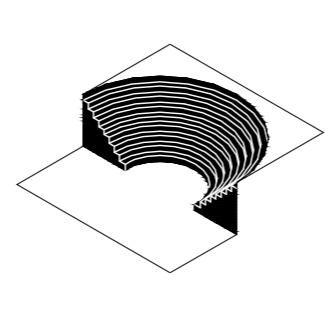
Le murus gallicus

Le mur sinueux



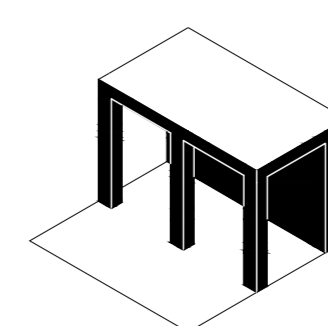
L'enceinte d'une pyramide à Saqqarah, Égypte

Le mur amphithéâtre



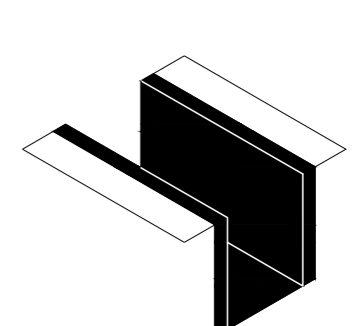
Le théâtre d'Epidaure, Grèce

Le mur portique



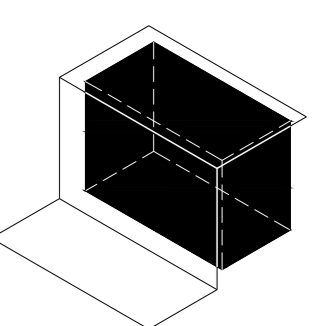
Le sanctuaire de Giove Anxur, Terracina, Italie

Le mur passage

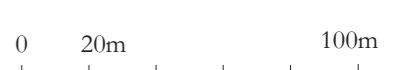
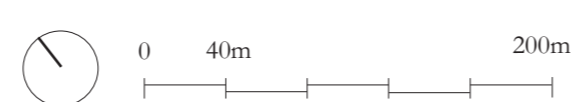
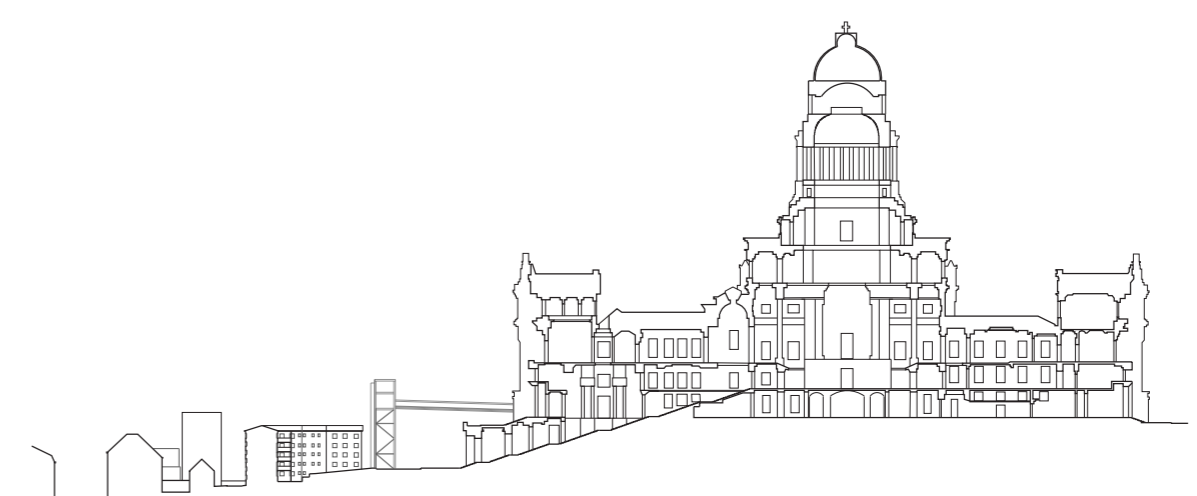
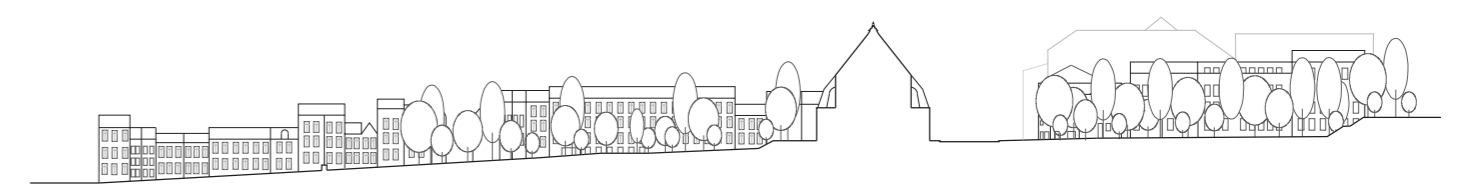
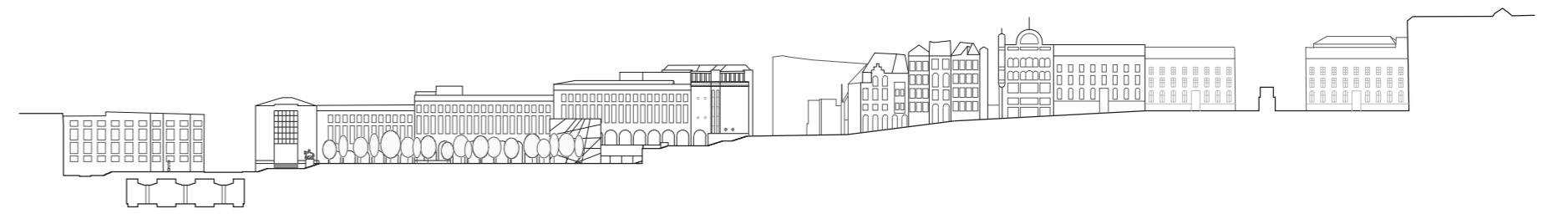
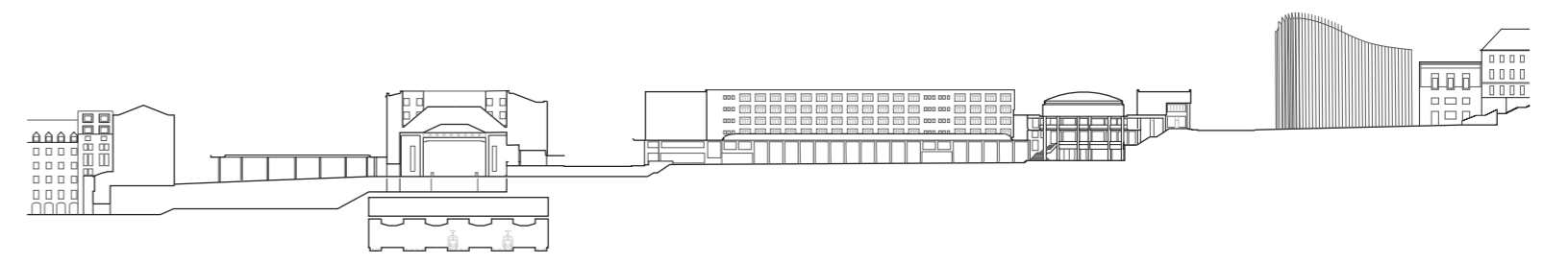
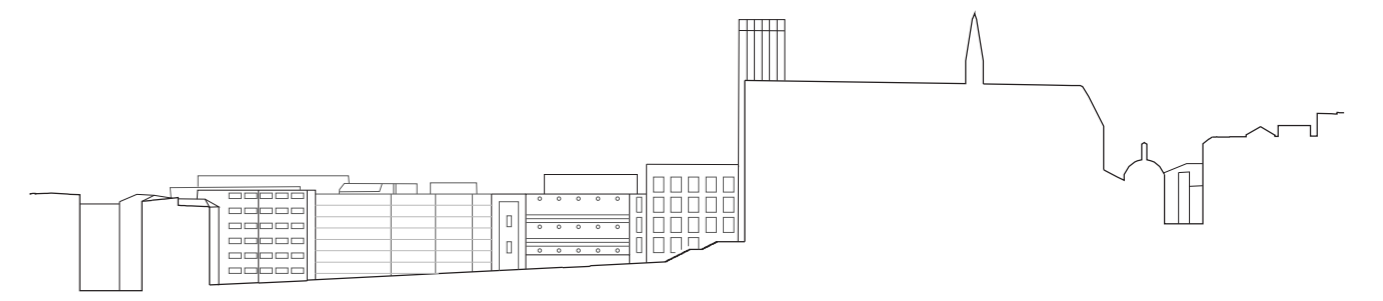
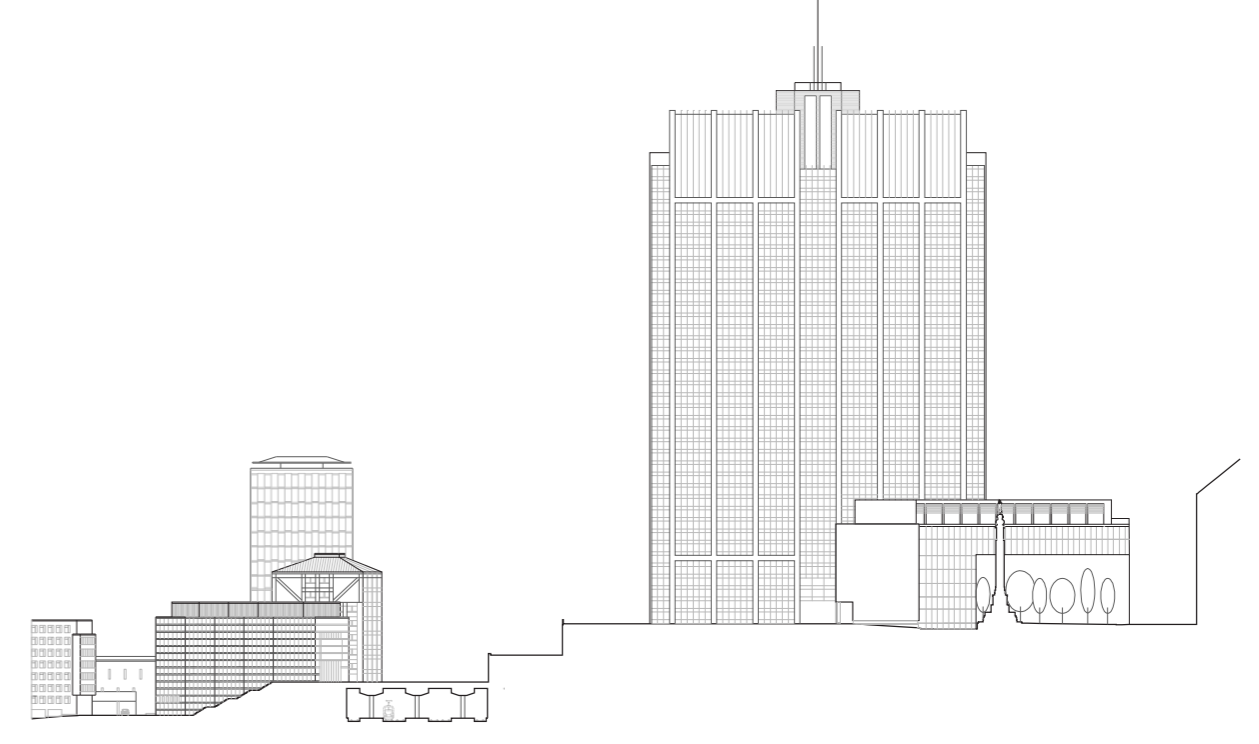
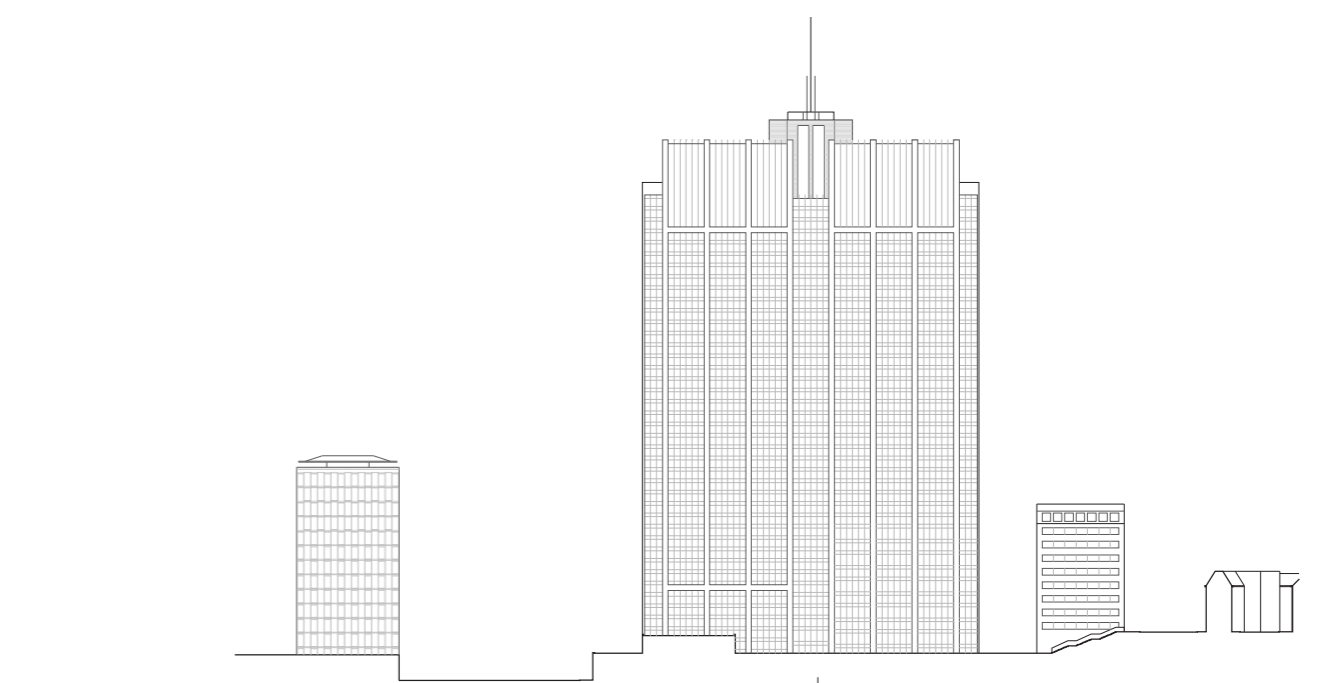
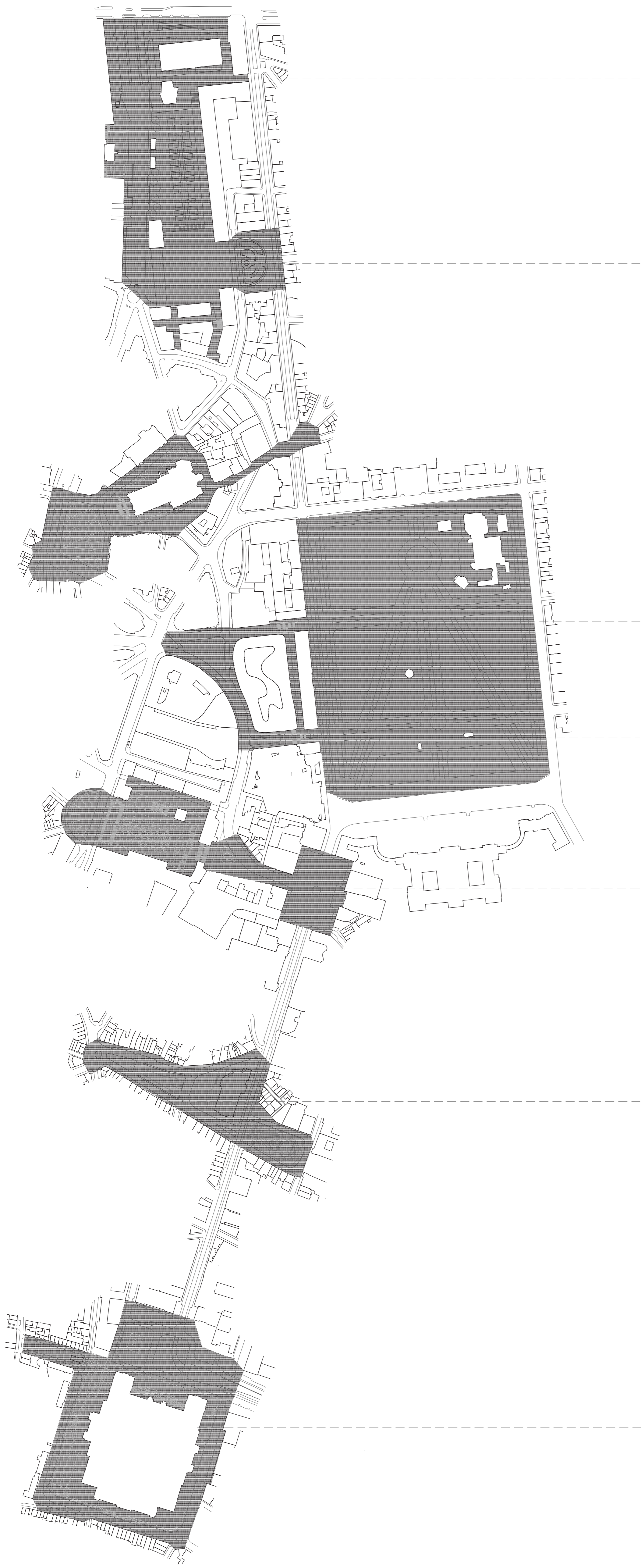


L'université féminine Ewha, Séoul

Le mur habité



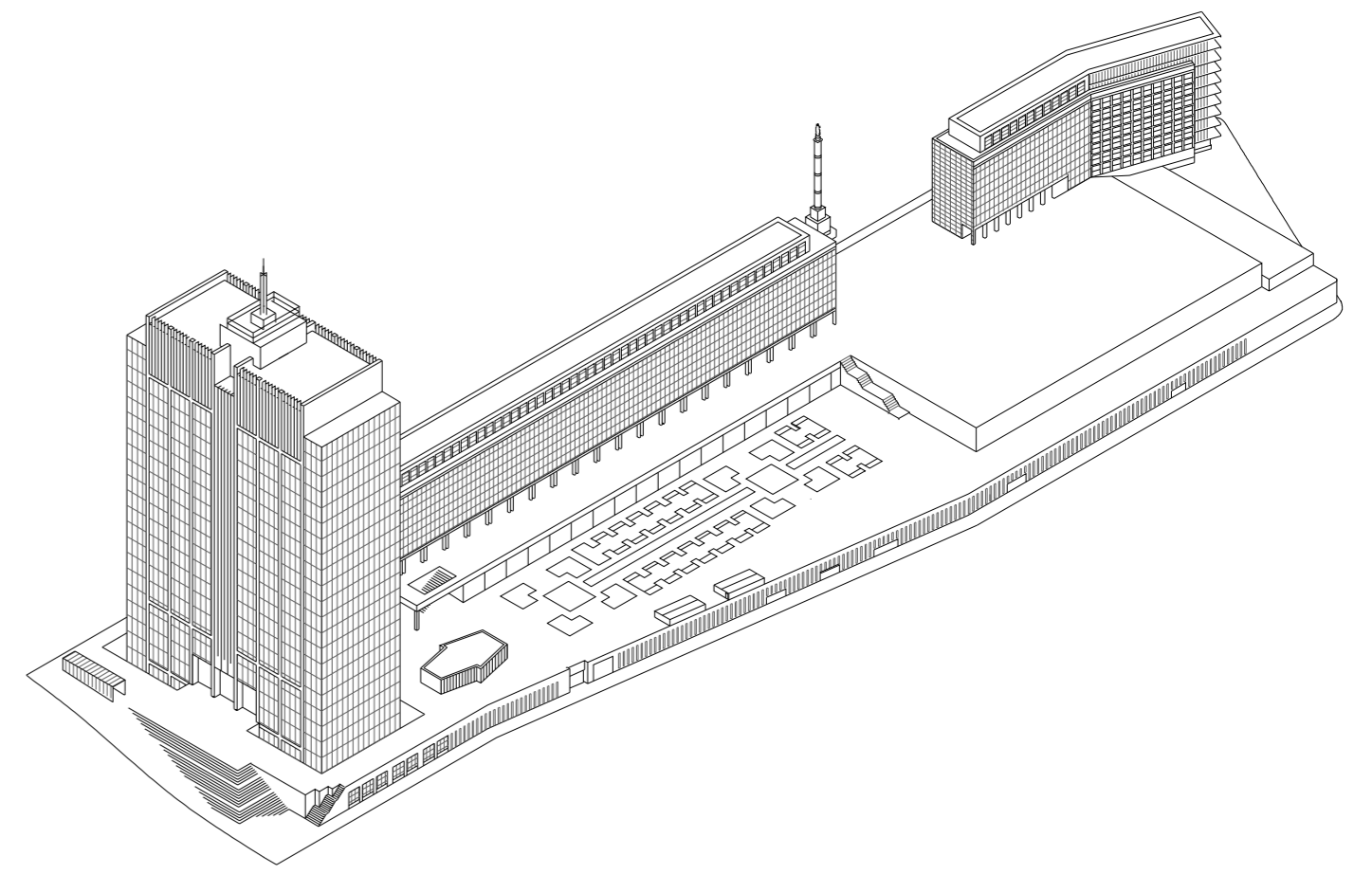
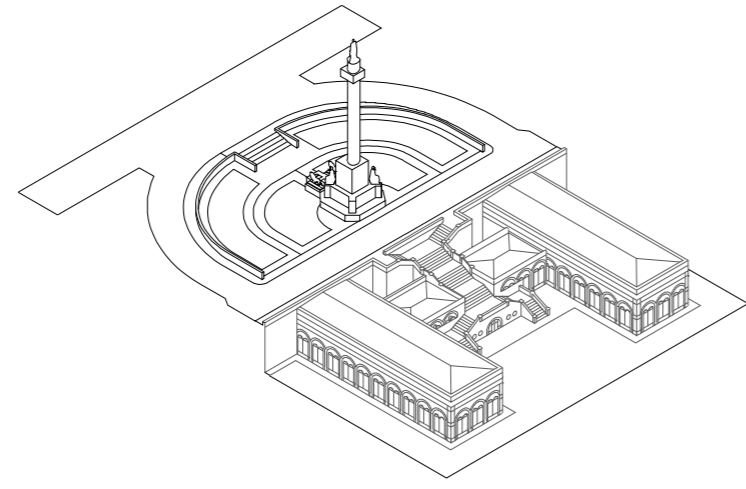
Le château de Comlogan, Dumfriesshire, Écosse



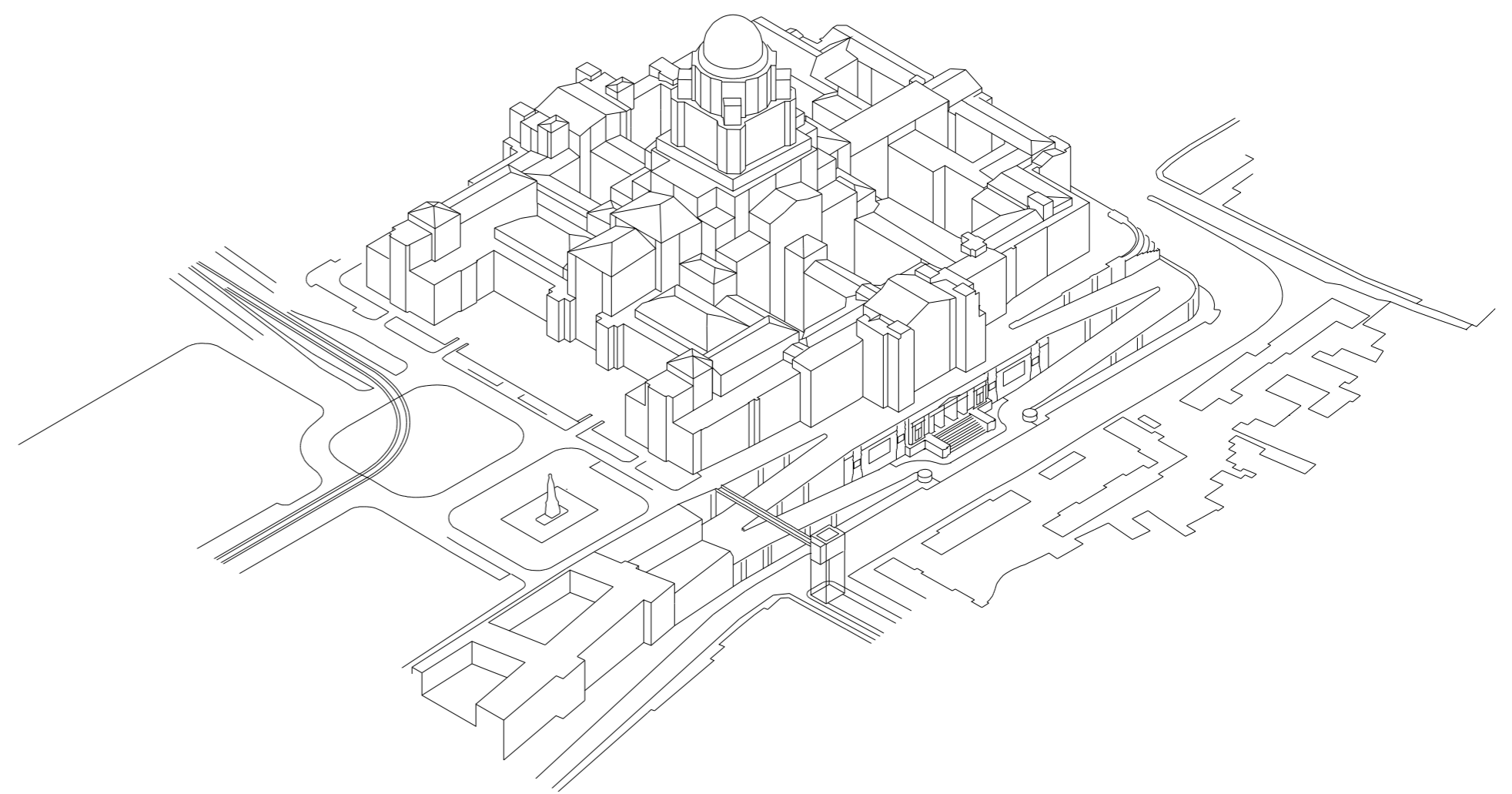
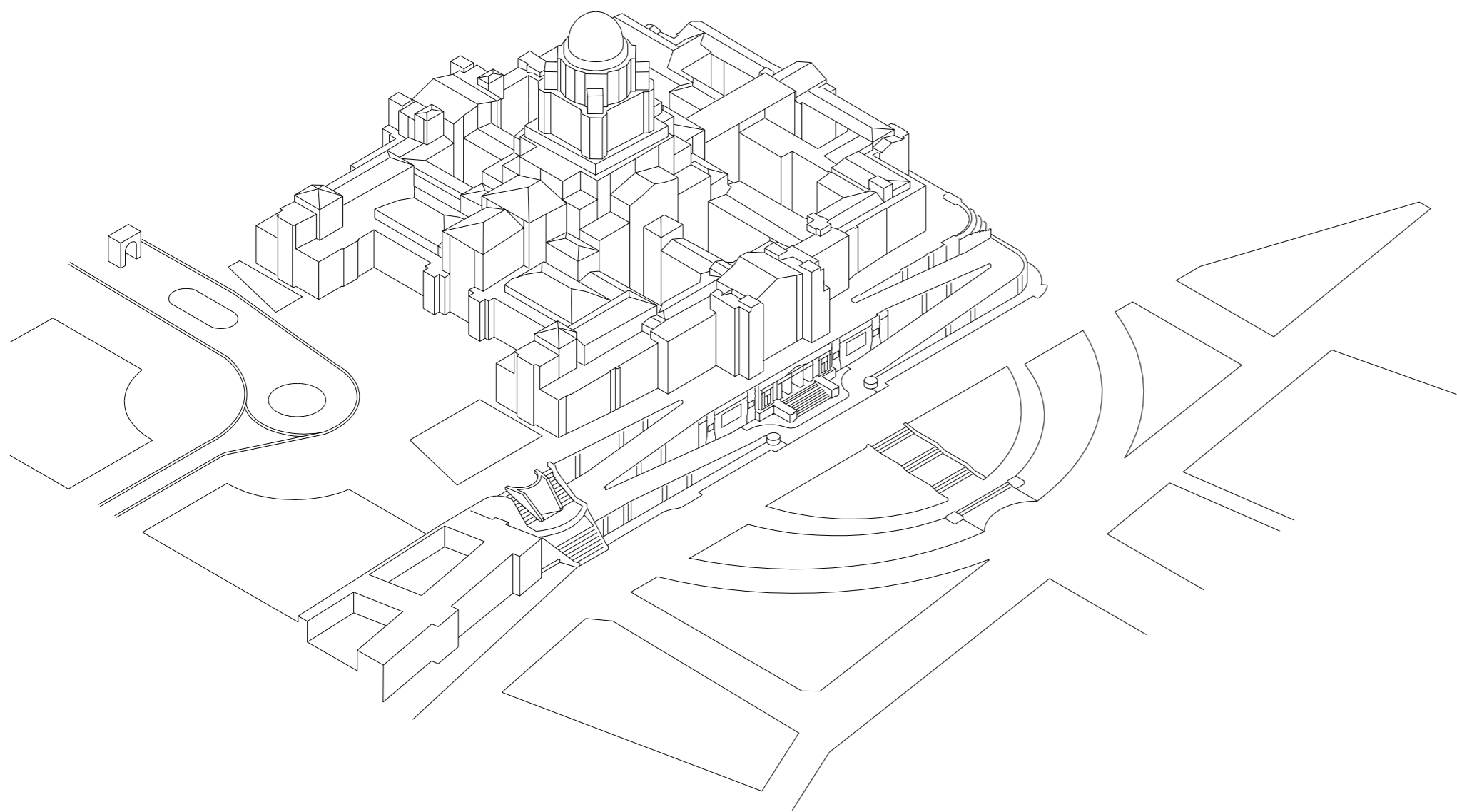
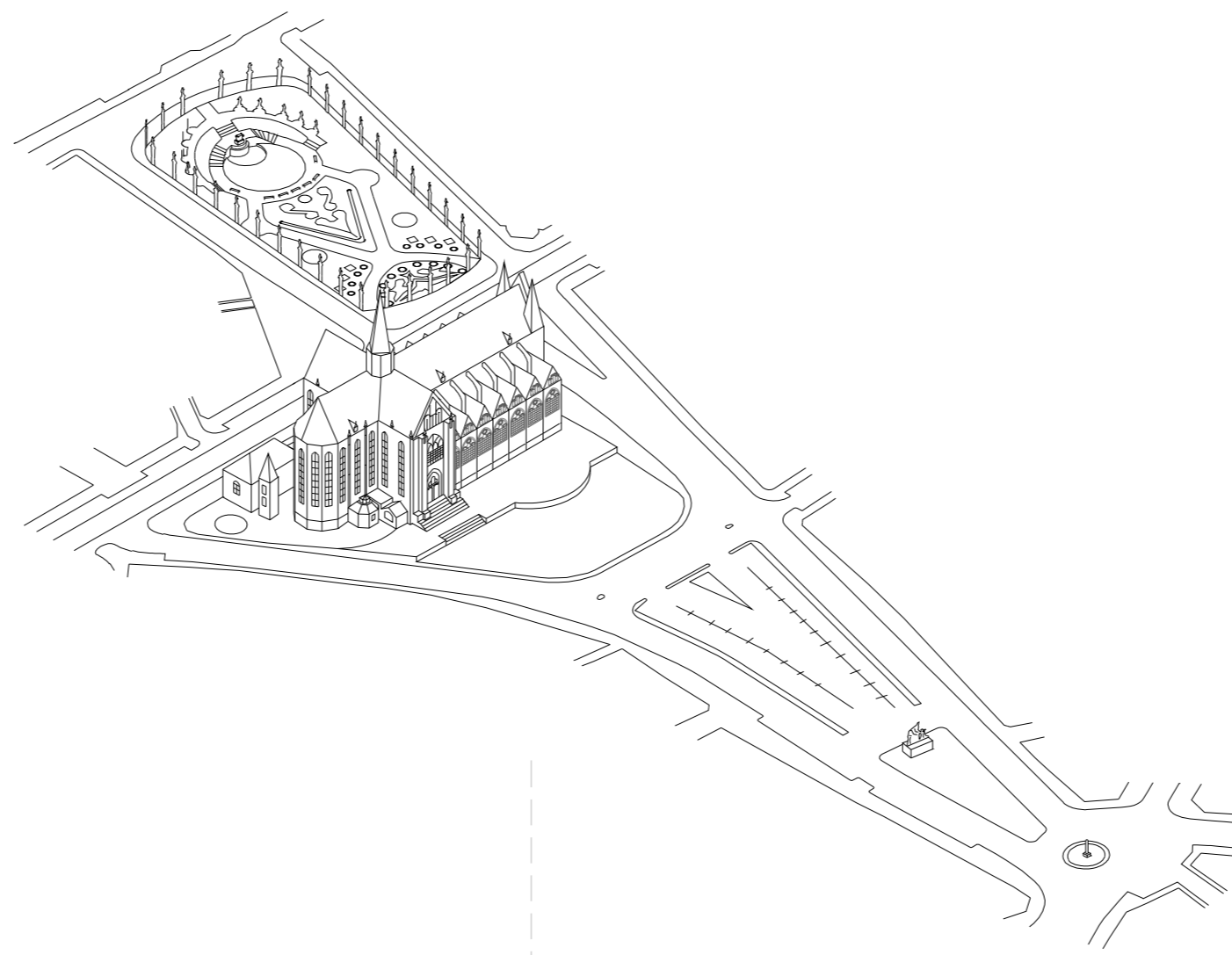
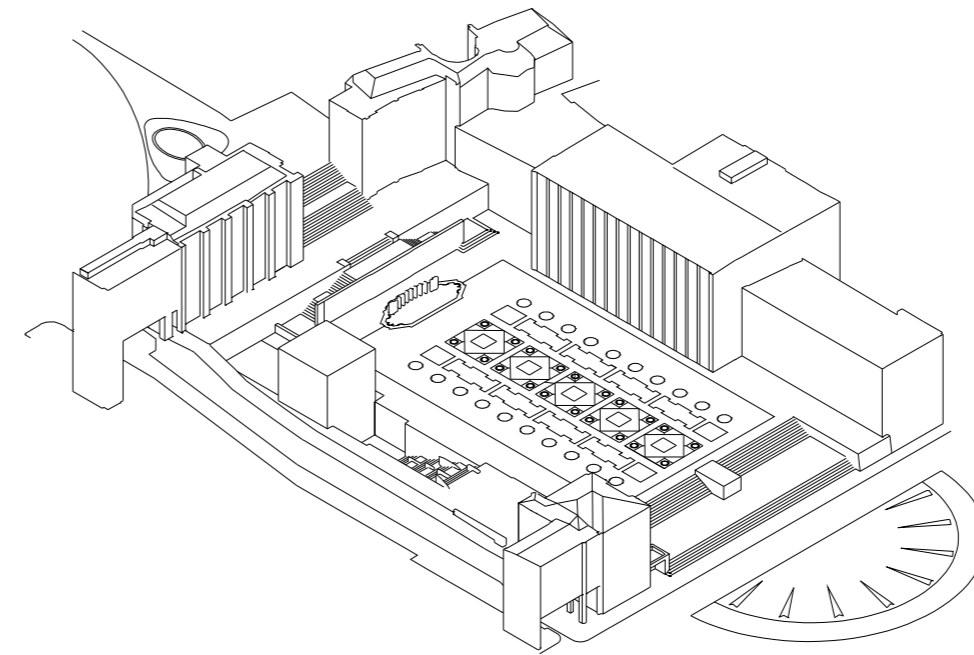
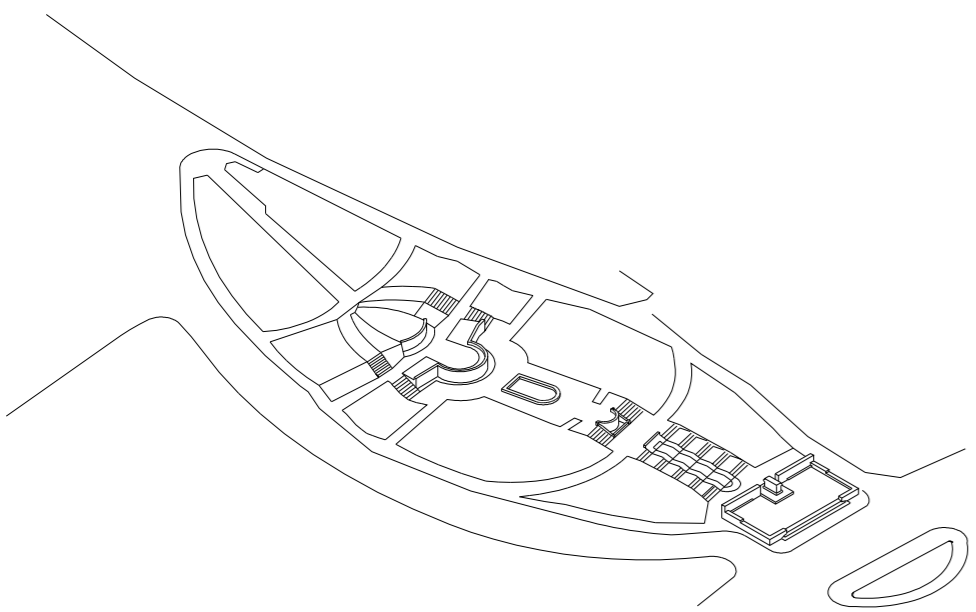
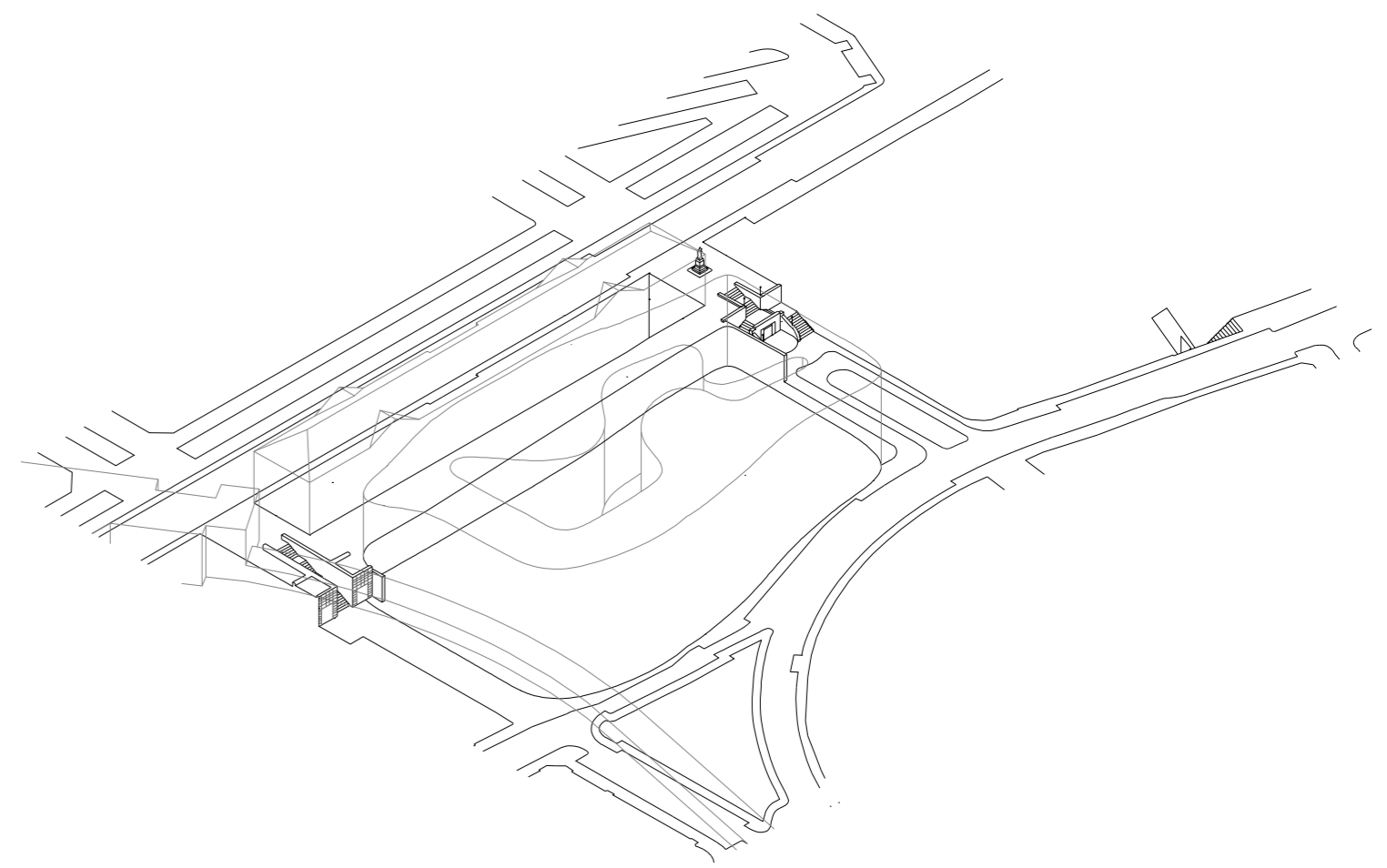
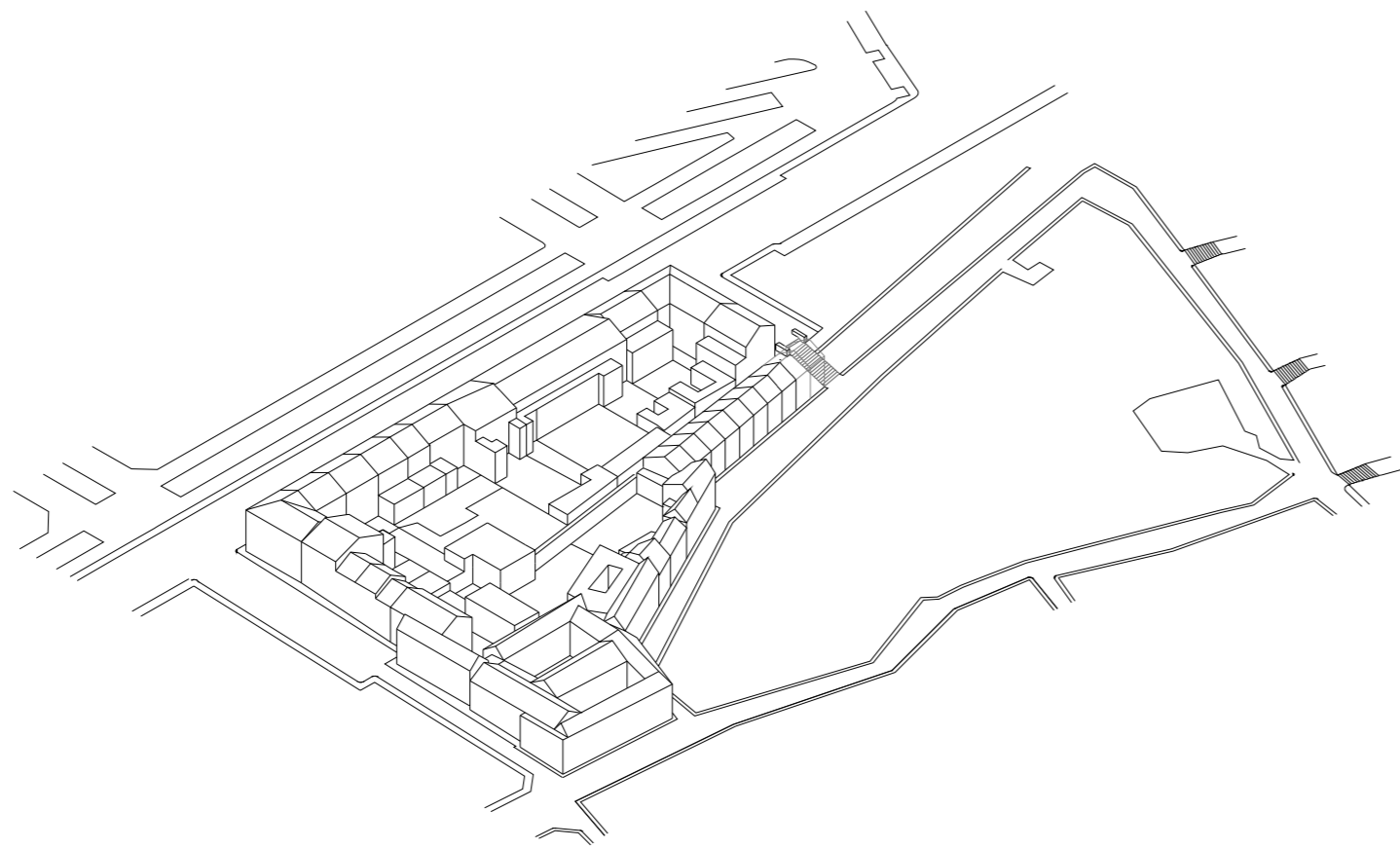
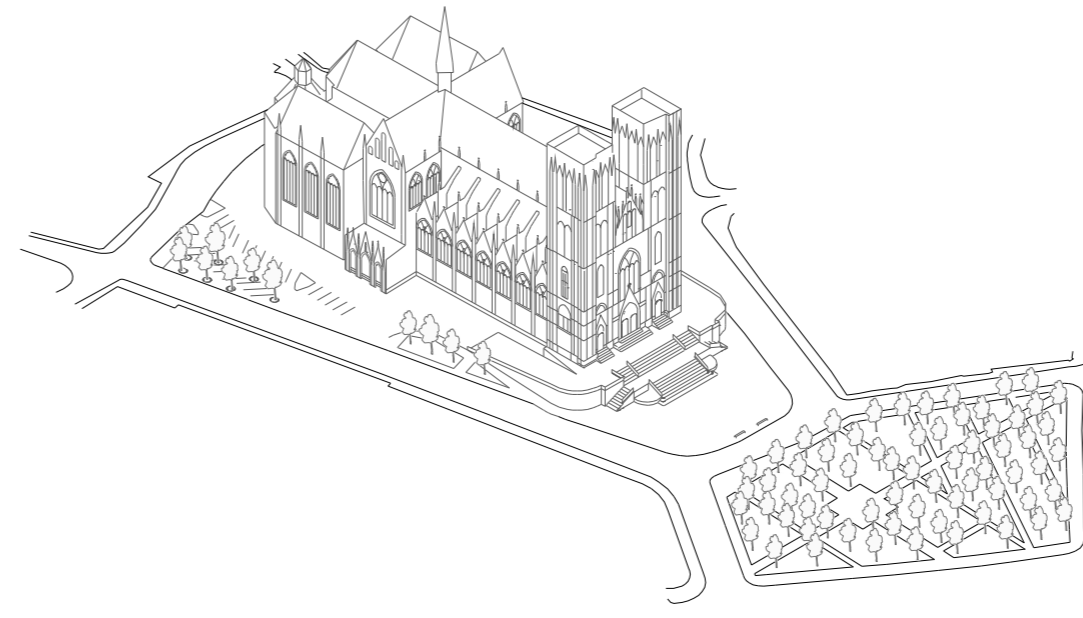
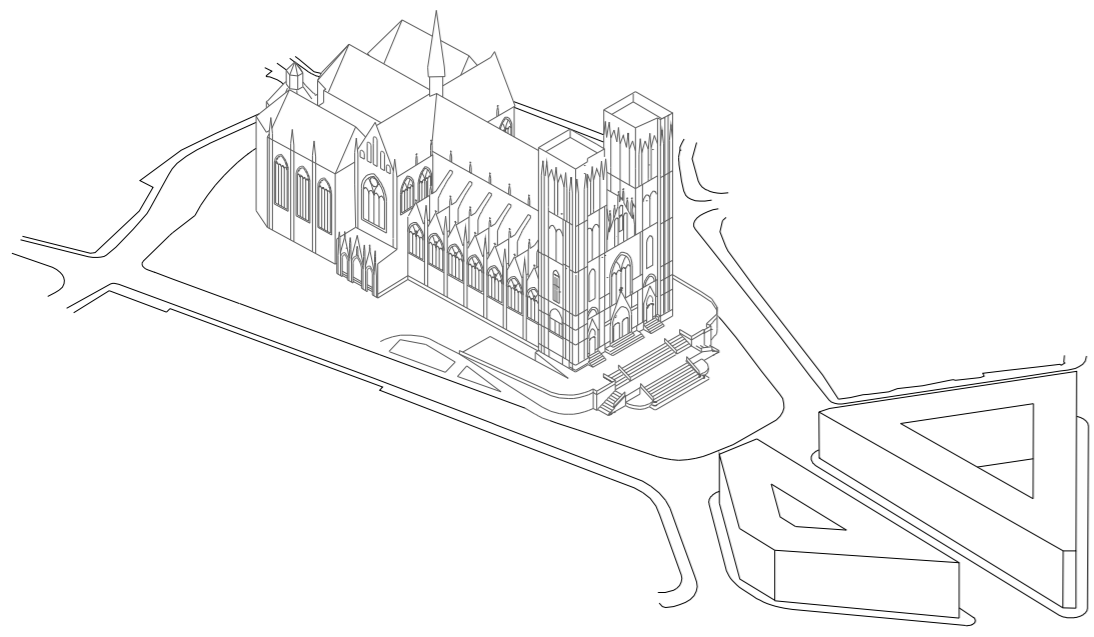
LIENS TOPOGRAPHIQUES DE BRUXELLES SUR L'AXE RUES ROYALES ET DE LA RÉGENCE

Perspectives sur le bas de la ville

CONSTAT AUTOUR DE LA CRÊTE TOPOGRAPHIQUE



0 40m 200m



0 20m 100m

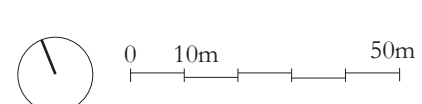
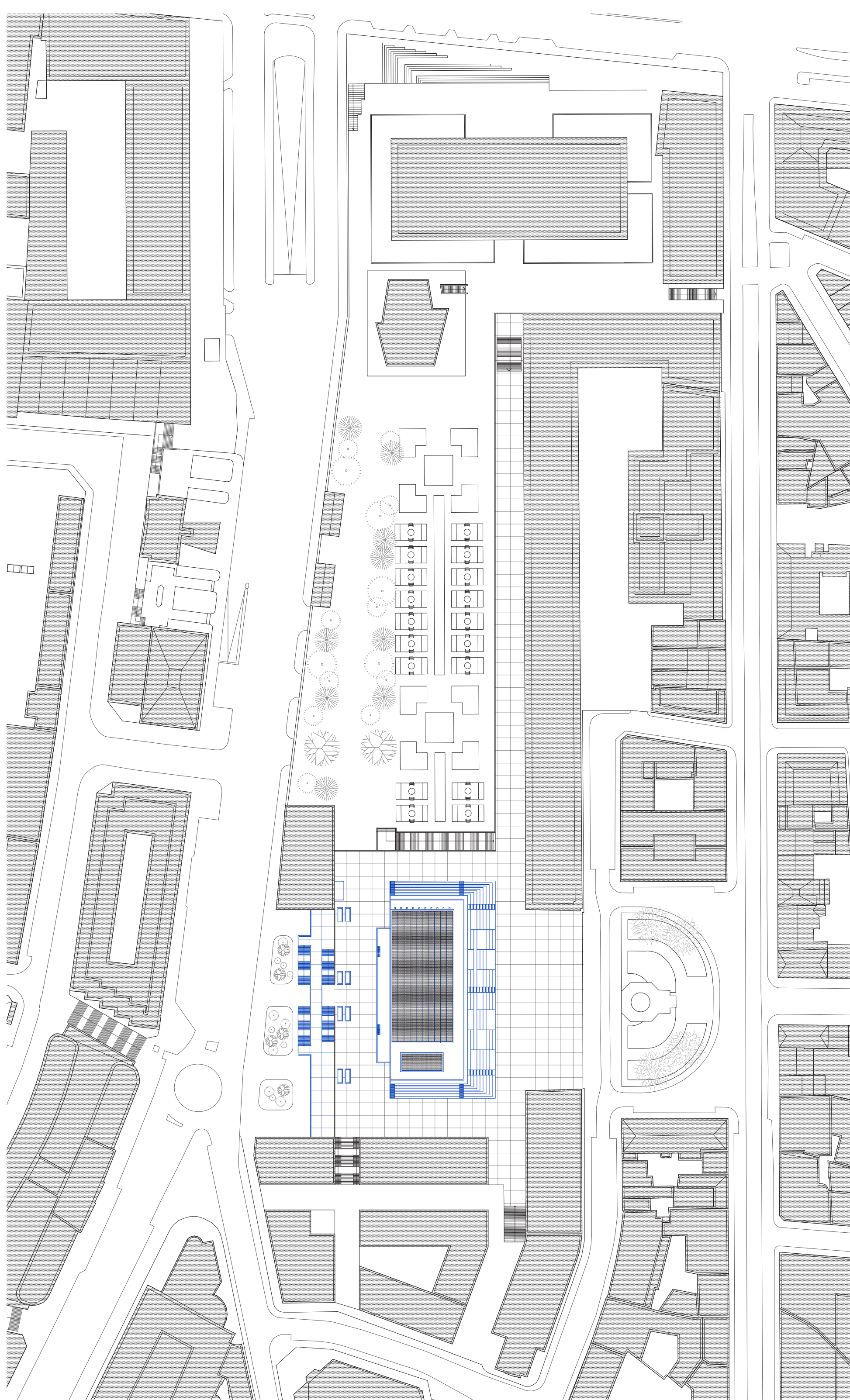
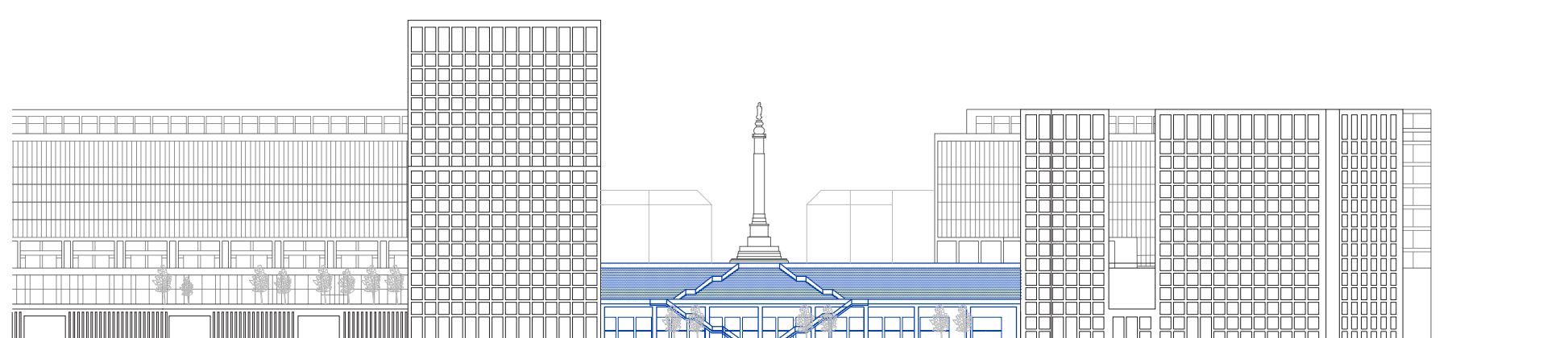
ÉVOLUTIONS DES LIENS TOPOGRAPHIQUES DE BRUXELLES

Autrefois - Aujourd'hui

1. Cité administrative
2. Cathédrale Saints-Michel et Gudule
3. Rues Montagne du Parc et Baron Horta
4. Mont des Arts
5. Sablon
6. Palais de justice

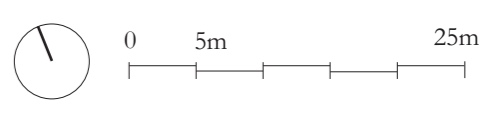
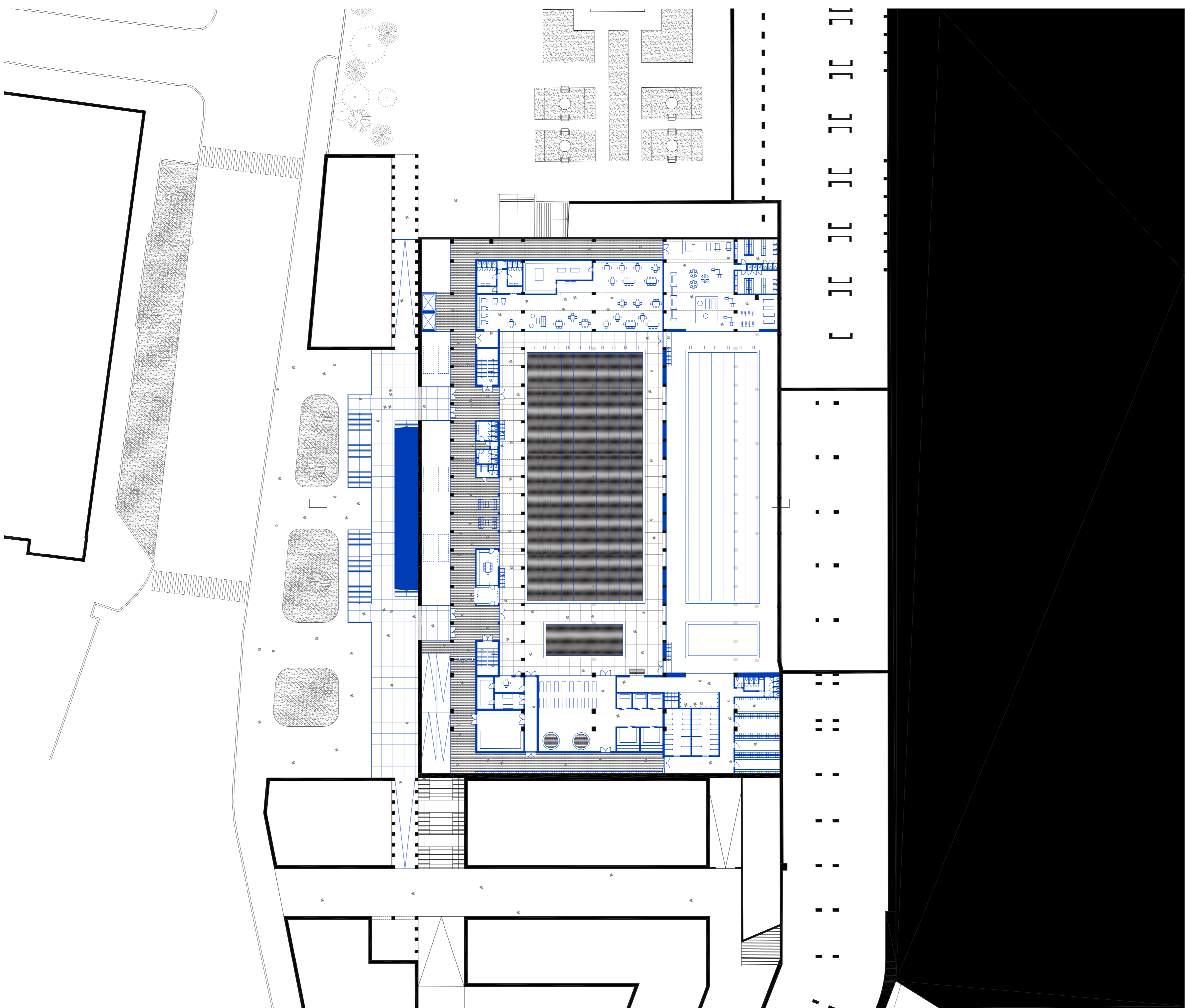
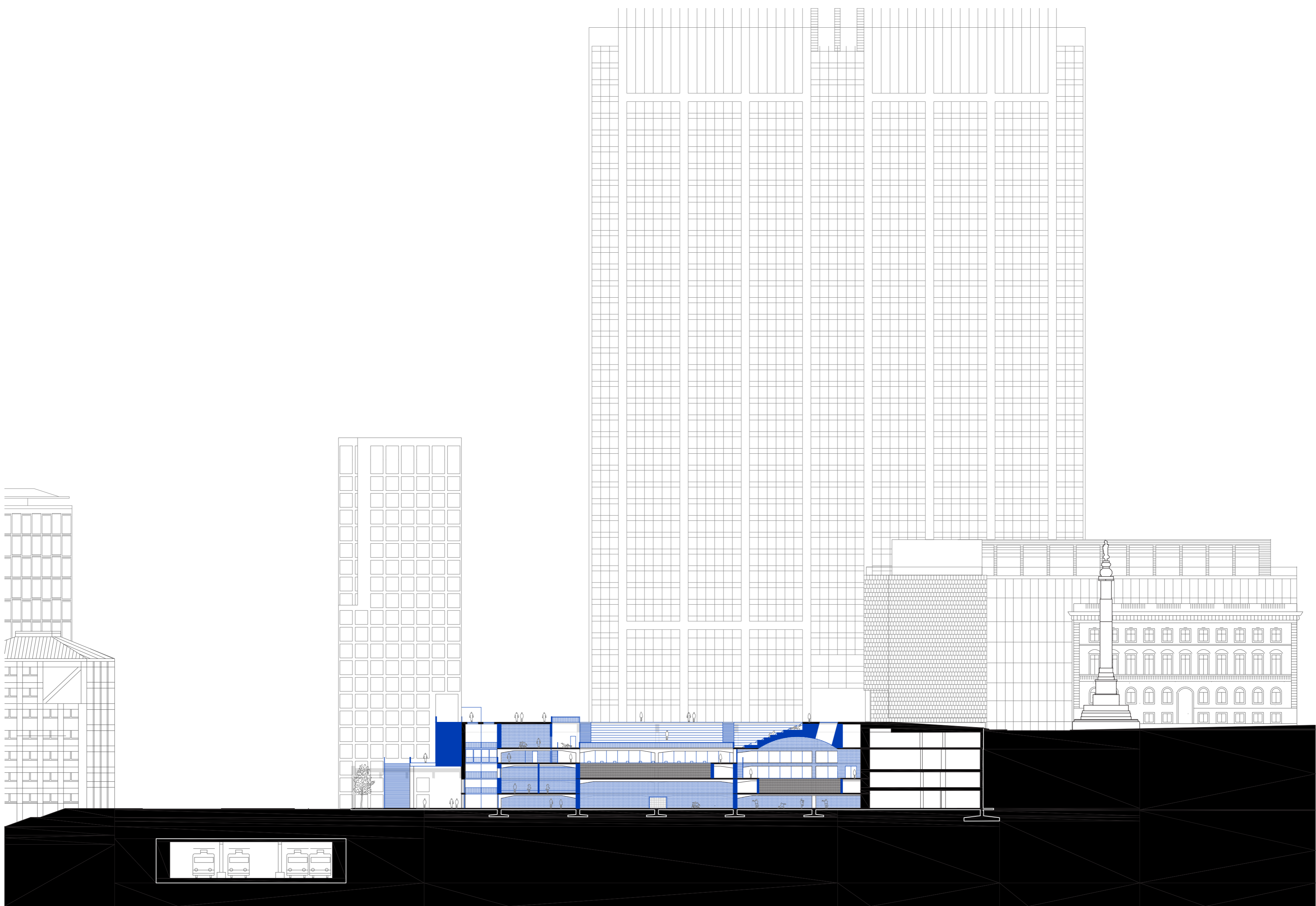
CATALOGUE DES TRANSITIONS RUE ROYALE - RUE DE LA RÉGENCE

L.BARC 2239 | 2021-2022 | Atelier de recherche | Typologies | Bruxelles
Victoria Dubois



OPPORTUNITÉS POUR LA CITÉ ADMINISTRATIVE

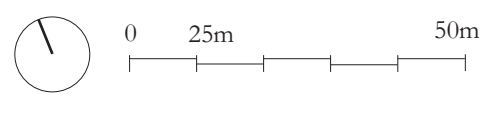
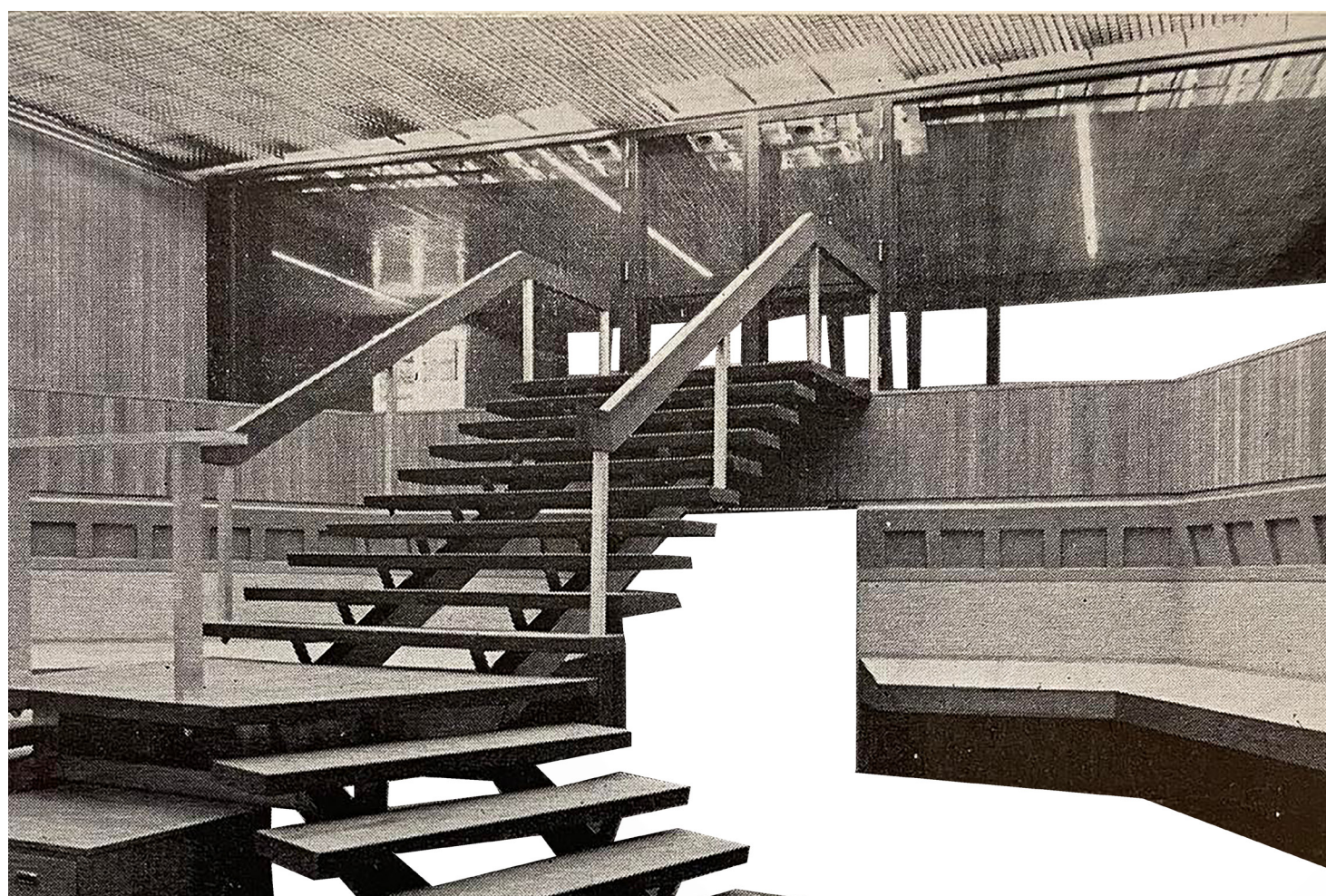
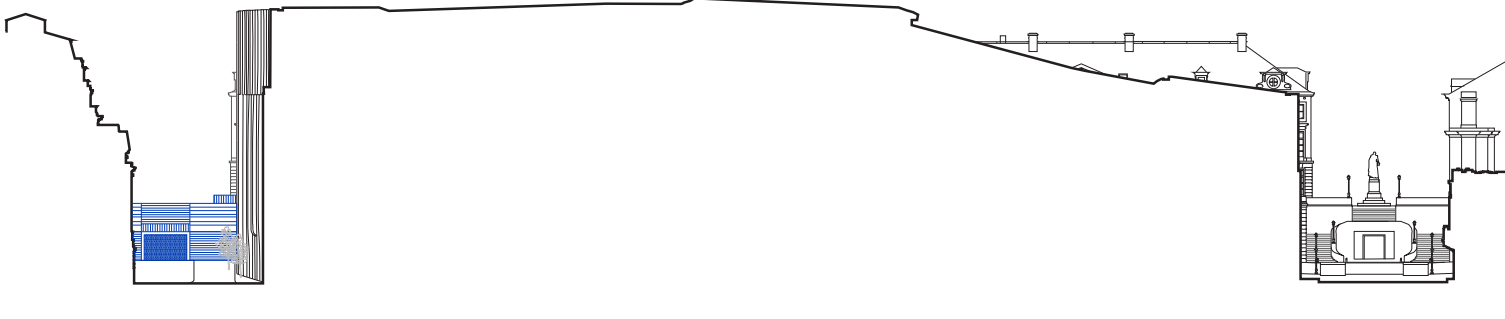
LBARC 2239 | 2021-2022 | Atelier de recherche | Typologies | Bruxelles
Victoria Dubois



CHEMINEMENT AUTOUR D'UNE PISCINE EN PLEIN AIR

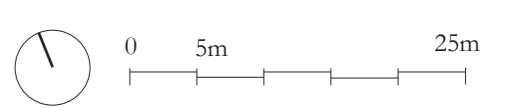
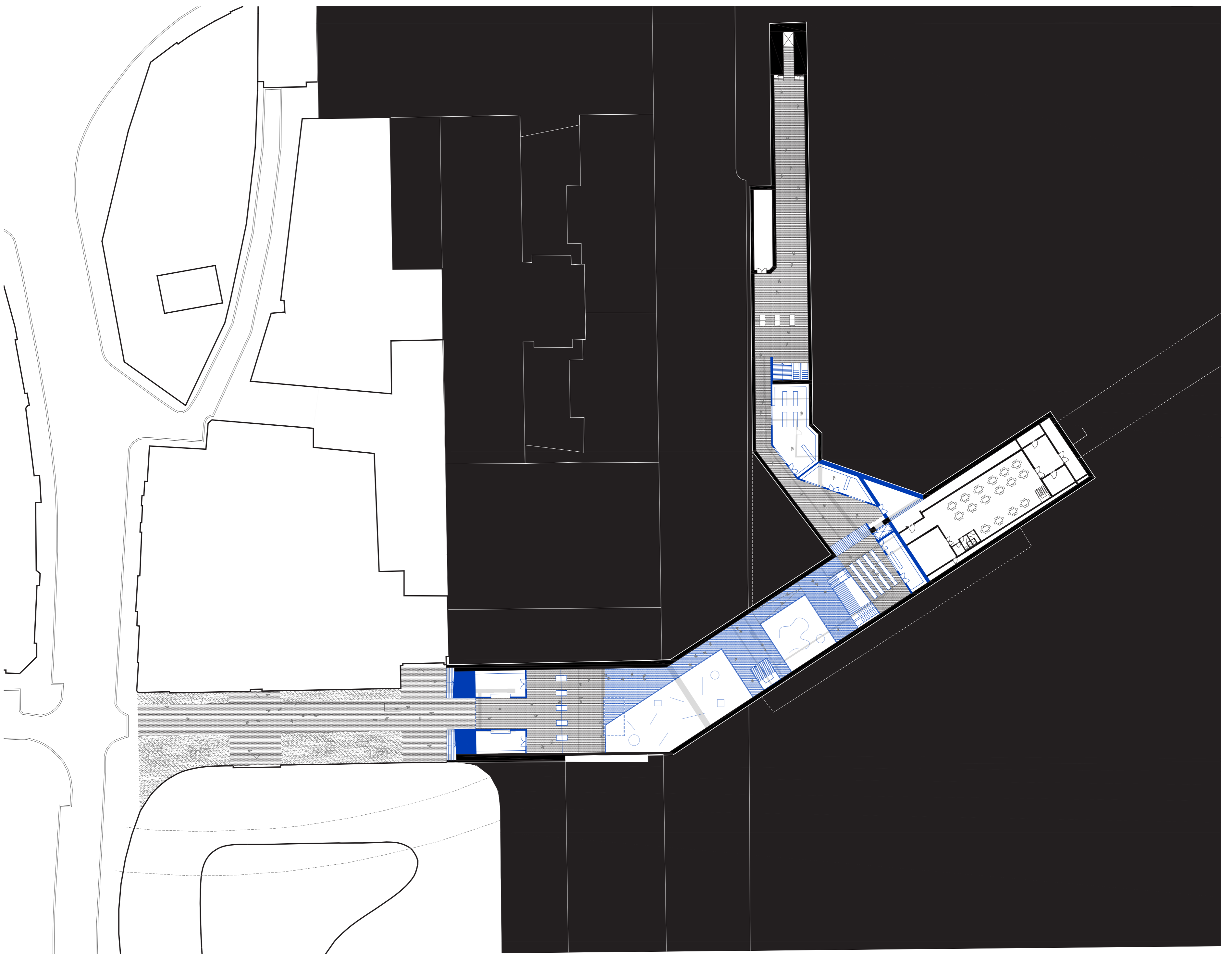
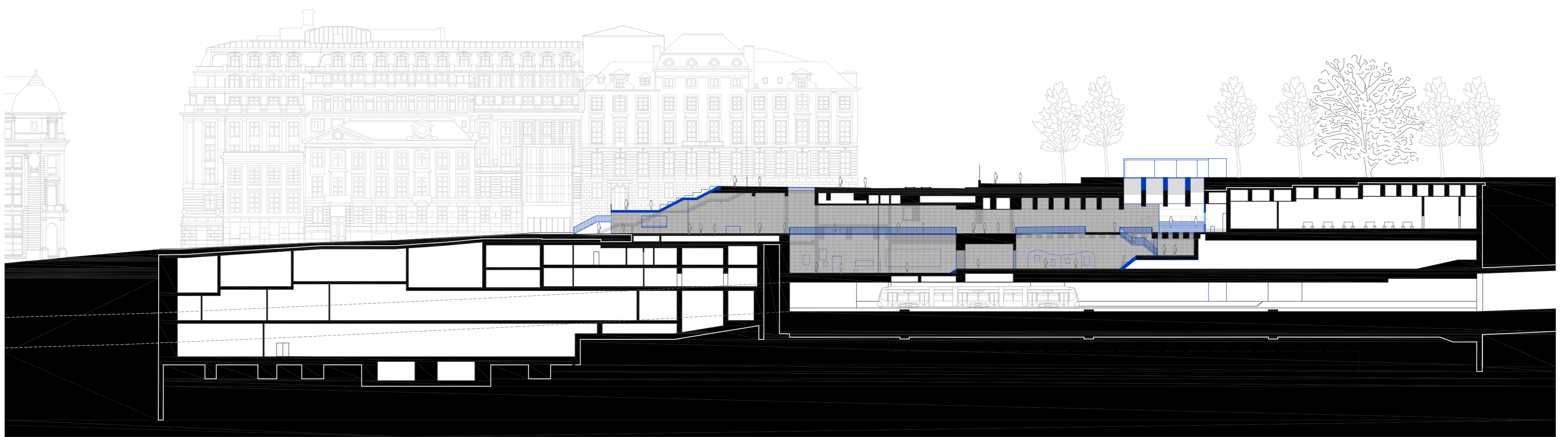
LA CITÉ ADMINISTRATIVE - LE FRANCHISSEMENT PAR L'INFRASTRUCTURE

LBARC 2239 | 2021-2022 | Atelier de recherche | Typologies | Bruxelles
Victoria Dubois



OPPORTUNITÉS POUR LE PARC DE BRUXELLES

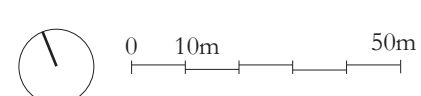
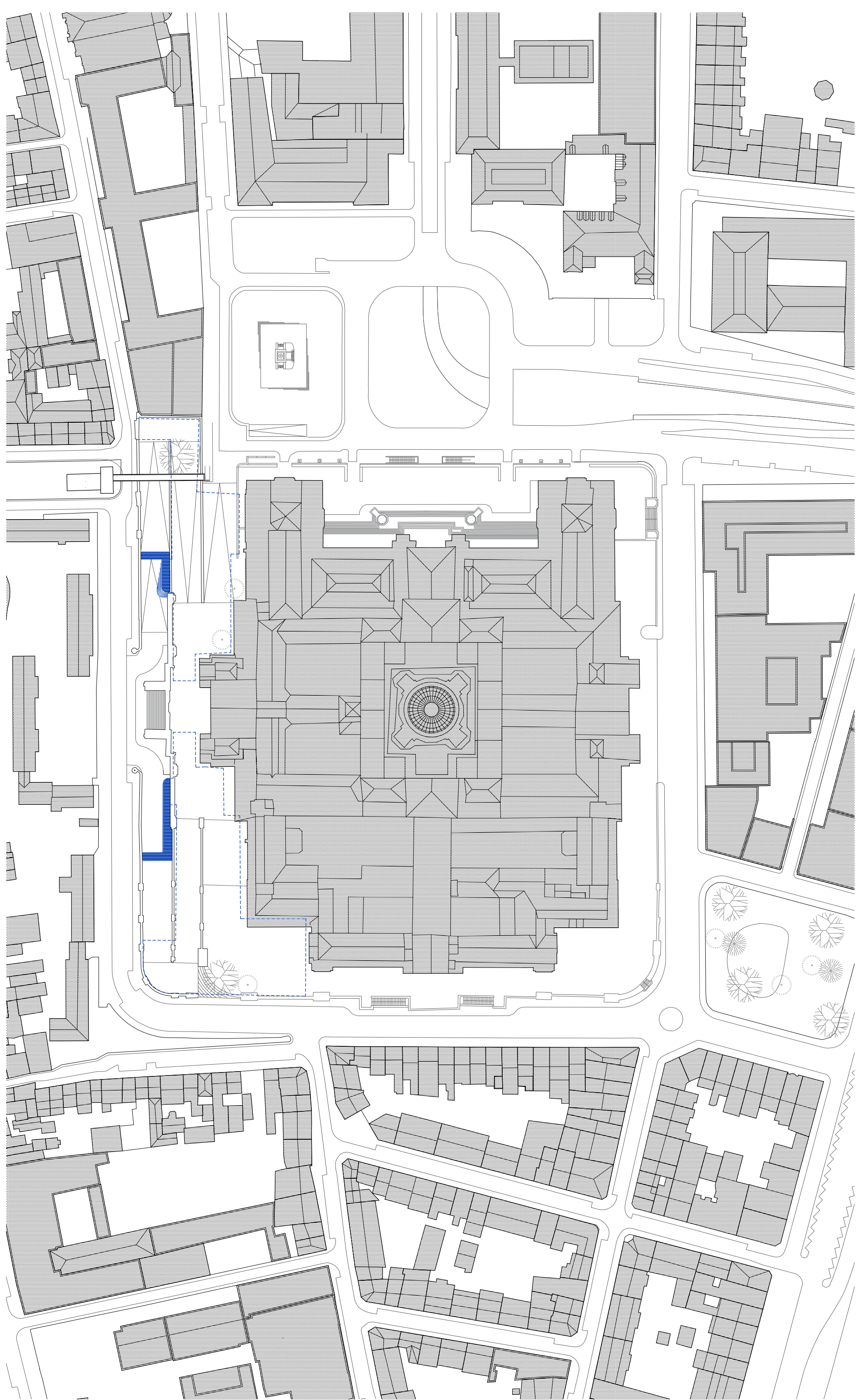
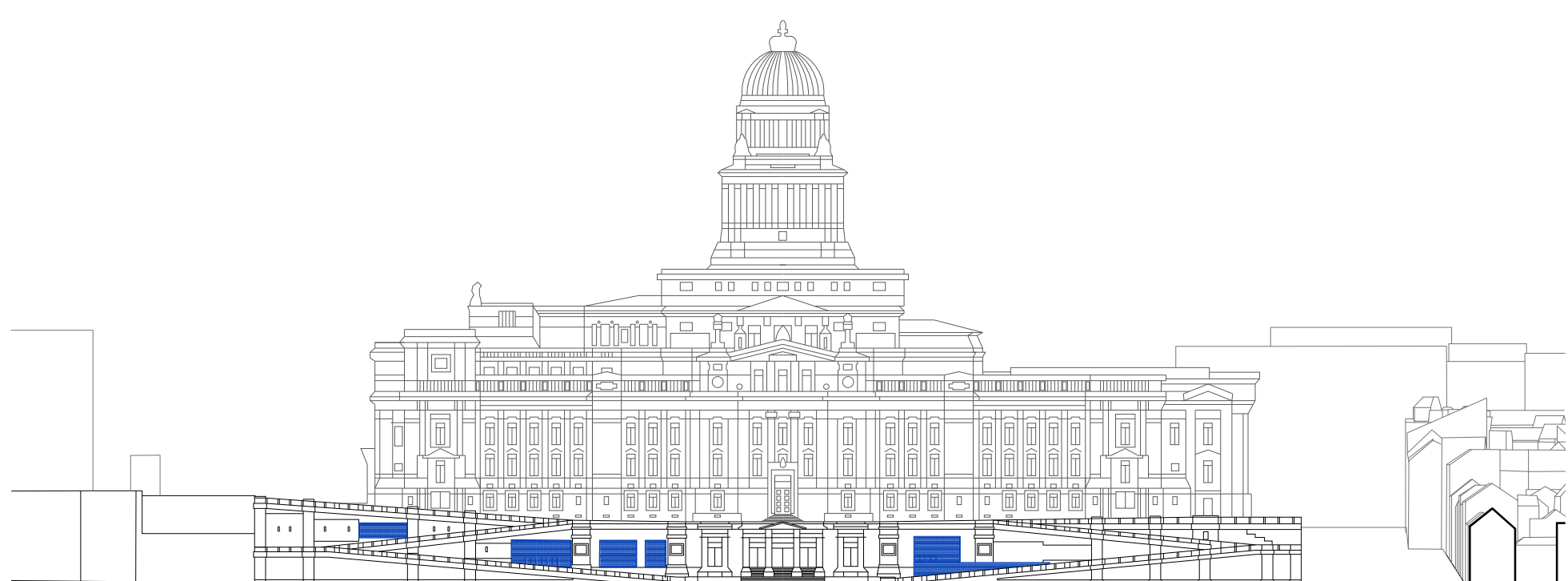
IBARC 2239 | 2021-2022 | Atelier de recherche | Typologies | Bruxelles
Victoria Dubois



ACCÈS AU MÉTRO PAR UNE SÉRIE DE SALLES D'EXPOSITIONS

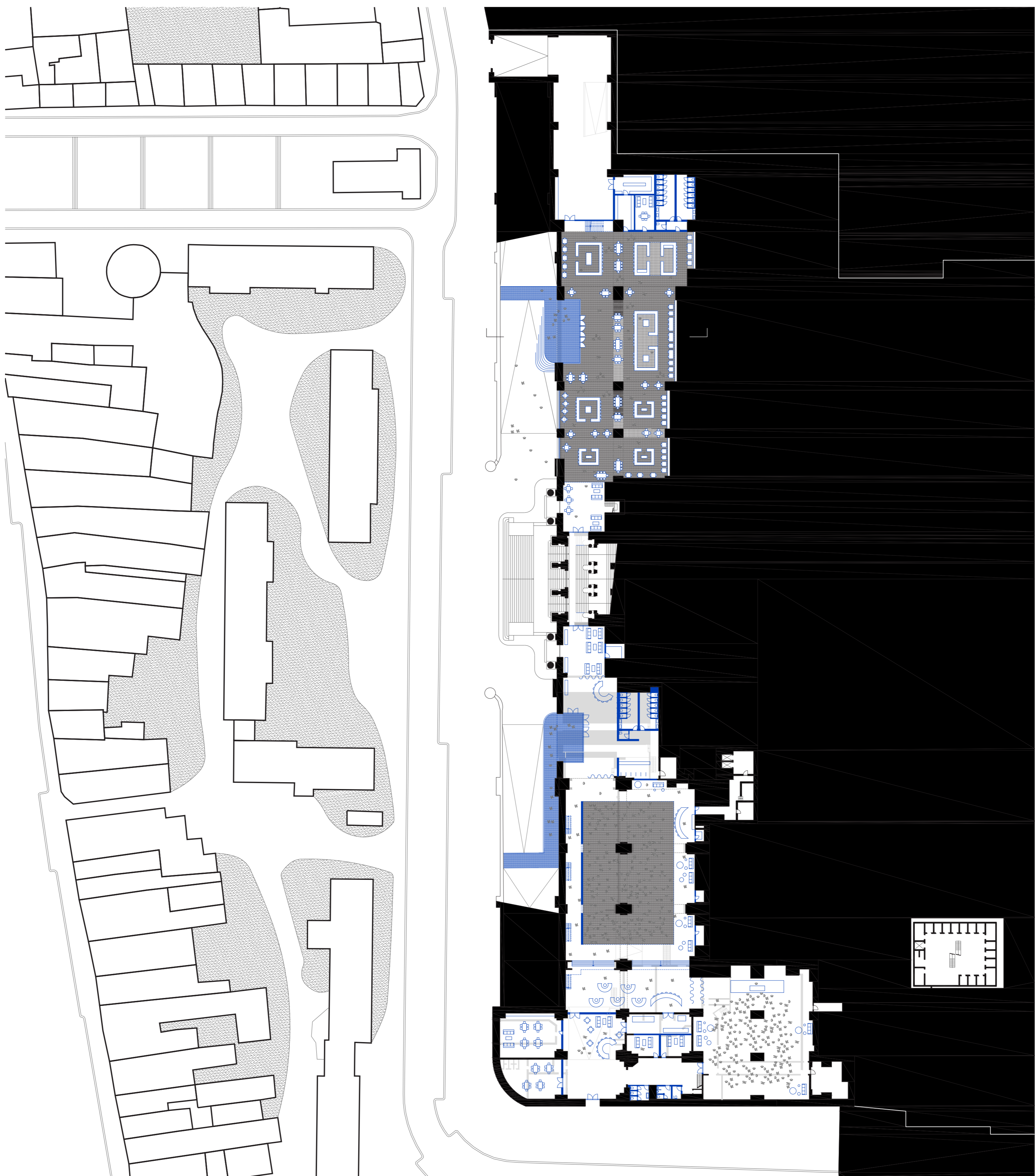
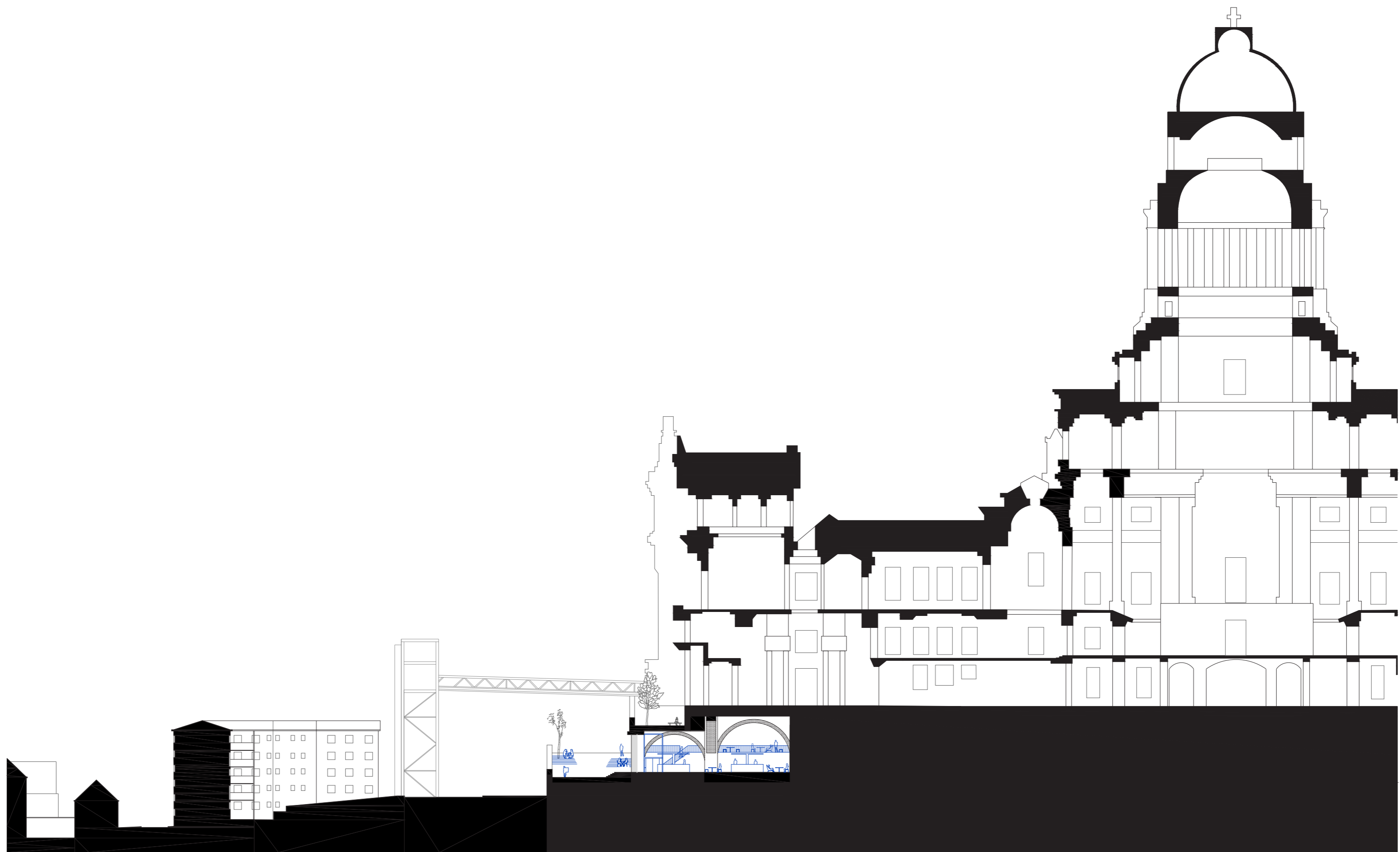
LA RUE MONTAGNE DU PARC - LE PERCEMENT DU MUR DE SOUBASSEMENT

LBARC 2239 | 2021-2022 | Atelier de recherche | Typologies | Bruxelles
Victoria Dubois



OPPORTUNITÉS POUR LE PALAIS DE JUSTICE

LBARC 2239 | 2021-2022 | Atelier de recherche | Typologies | Bruxelles
Victoria Dubois



PERCEMENT POUR UN FOOD MARKET ET UNE BOITE DE NUIT.

LE PALAIS DE JUSTICE - L'OUVERTURE DE LA RAMPE

LBARC 2239 | 2021-2022 | Atelier de recherche | Typologies | Bruxelles
Victoria Dubois